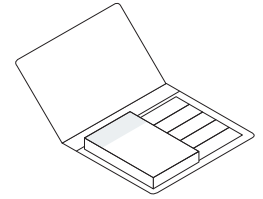



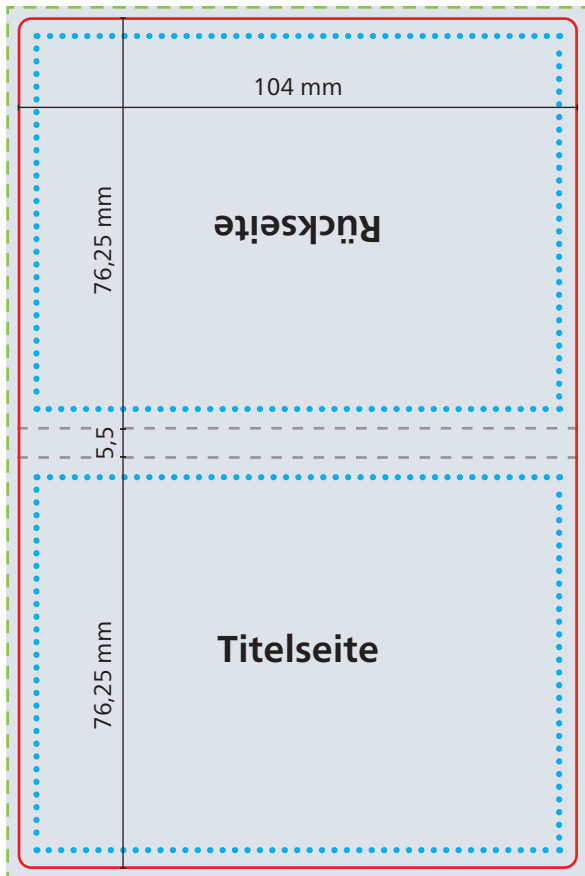
## Haftnotizen und Papiermarker-Set im Karton-Umschlag



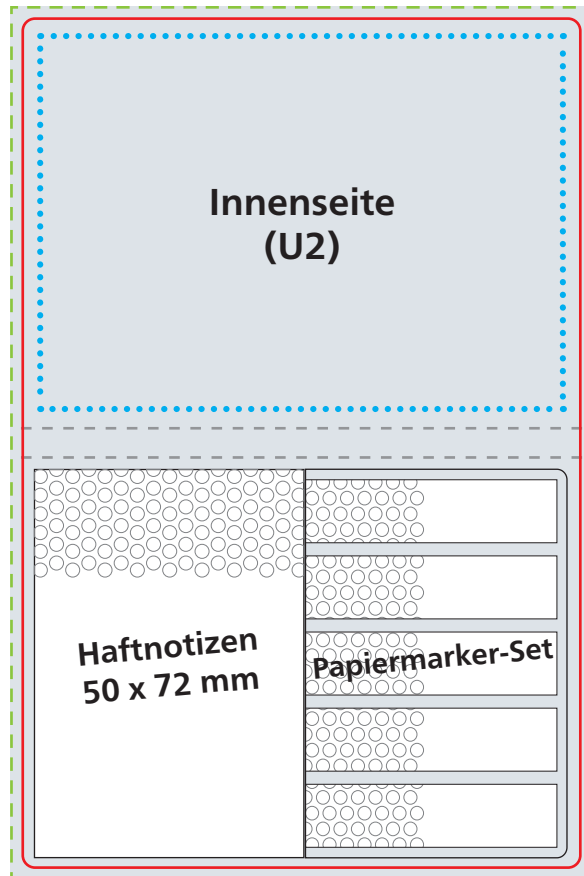
### 1. Umschlag

Druck: 4/4 Euroskala

 Vollflächendruck ist aufgrund eines möglichen Falzbruchs bei Naturkarton-Materialien nur innerhalb der **safe area** zu empfehlen. Dieser Falzbruch ist physikalisch bedingt und stellt keinen Reklamations-Grund dar.



Außenseiten





Innenseiten

 **Datenformat**  
**108 x 162 mm**

 **Endformat**  
**104 x 158 mm**

geschlossen:  
ca. 104 x 76 mm  
Höhe ca. 6 mm

 **Druckbild**  
inkl. 2 mm Anschnitt

 **Safe area**  
Titel- und Rückseite: 98 x 70,25 mm  
Abstand: mindestens 3 mm

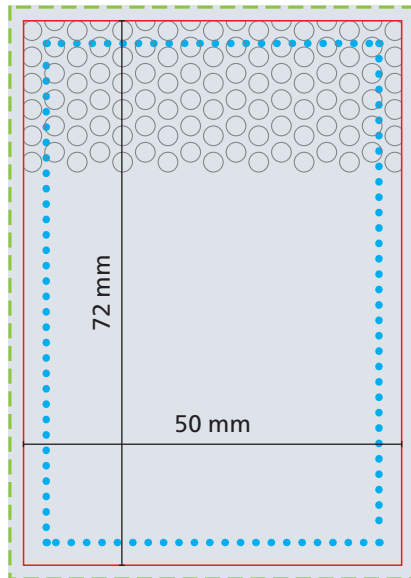
#### Herstellerkennung lt. Produktsicherheitsgesetz:

Jedes Verbraucherprodukt muss eine zustellungsfähige Anschrift (Firma, Straße/Nr., PLZ/Ort) des Herstellers oder des Wiederverkäufers oder des Endkunden aufweisen. Bitte integrieren Sie die gewünschte Anschrift ins Druckbild. Schriftgröße mind. 6 pt.

## Haftnotizen und Papiermarker-Set im Karton-Umschlag

### 2. Haftnotizen 50 x 72 mm, 50 Blatt

Druck: 4/0 Euroskala



rückseitige  
Klebespur

--- Datenformat  
54 x 76 mm

— Werbefläche  
Endformat  
50 x 72 mm

■ Druckbild  
inkl. 2 mm Anschnitt

⋯ Safe area  
44 x 66 mm  
Abstand:  
mindestens 3 mm

### 3. Papiermarker-Set

Ohne Werbedruck

## Haftnotizen und Papiermarker-Set im Karton-Umschlag

### 4.) Herstellerkennung auf dem Haftnotiz-Bodenblatt (optional)

Die Herstellerkennung ist auf der Rückseite des 50 x 72 Haftnotiz-Bodenblattes lesbar. Die Herstellerkennung wird mit einem zweckdienlichen Verfahren in Schwarz aufgebracht und ist z.B. geeignet für Herstellerkennungen oder Werbemittelkennziffern. Mögliche Farbaussetzer und Standschwankungen von +/- 4 mm sind produktionsbedingt nicht auszuschließen. Datenanlage wie folgt: 1-farbig Schwarz, Rastertonwerte sind nicht umsetzbar. Liniestärken positiv: mindestens 0,10 mm, negativ: mindestens 0,25 mm (dies entspricht einer Schriftgröße in Regular, bzw. Bold, von ca. 6 pt.)

### Wir bieten zur Erfüllung des Produktsicherheitsgesetzes, drei mögliche Kennzeichnungen auf dem Bodenblatt

#### 1. Neutrale Anschrift der PDP GmbH mit Recycling-Hinweis (ohne Mehrkosten)

green&blue

Hergestellt aus Recyclingpapier mit dem Umweltzeichen „Blauer Engel“

Made in Germany by PDP GmbH · Im Reil 4 · 55262 Ingelheim

#### 2. Händler-Anschrift mit Recycling-Hinweis (ohne Mehrkosten)

green&blue

Hergestellt aus Recyclingpapier mit dem Umweltzeichen „Blauer Engel“

Muster-Händler GbR · Musterstraße 1 · 55176 Musterstadt

#### 3. Individuelle Anschrift mit optionalem Recycling-Hinweis (gegen Mehrpreis)

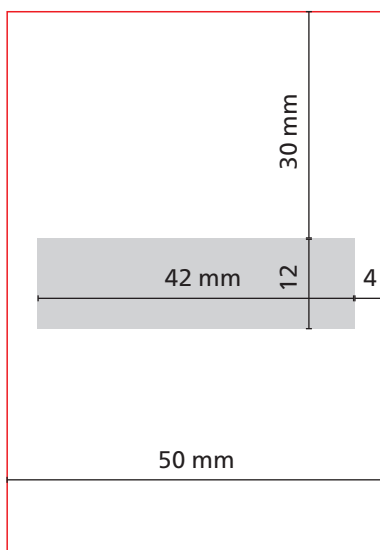


**Senefelder GmbH & Co. KG**  
Cheruskerring 53  
38124 Braunschweig · Germany



**Senefelder GmbH & Co. KG**  
Cheruskerring 53 · 38124 Braunschweig · Germany

Hergestellt aus Recyclingpapier mit dem Umweltzeichen „Blauer Engel“



■ Herstellerkennung nicht angeschnitten

Datenanlage:

**1-fbg. Schwarz  
(Rastertonwerte nicht möglich!)**

Fläche für Kennungen:

Höhe: 12 mm  
Breite: 42 mm

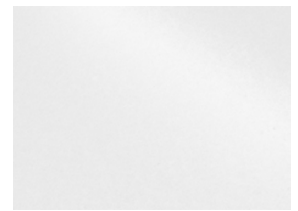
Positionierung / Abstände:

Oben: 30 mm  
links und rechts: 4 mm

Die Naturbedruckstoffe **Natura** und **Naturkarton** sind Einbandmaterialien mit natürlicher Papieroberfläche ohne den Schutz einer Folienkaschierung.

Daher sind bei der Gestaltung von Werbeindrucken im 4C-Digital- und Offsetdruck folgende Hinweise zu berücksichtigen:

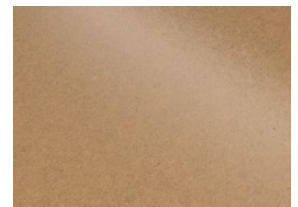
- Bereits während der Produktion tritt an den Einschlagkanten und im Buchfalz bei vollflächigem Farbauftrag ein Falzbruch auf, wodurch die ursprüngliche Papierfarbe sichtbar wird.
- Scheuerspuren sind insbesondere bei großflächigen und dunklen Motiven nicht vollständig zu vermeiden, da Farbpigmente des Drucks ohne Folienschutz auf der Papieroberfläche liegen.
- Bei den Materialien **Natura braun** und **Naturkarton braun**, die keine green+blue-Einbände sind, ist ein deckender 4C-Druck nicht möglich, da die Farbwirkung durch den braunen Bedruckstoff beeinflusst wird.



Natura/Naturkarton individuell



Natura braun



Naturkarton braun



Das Grafik-Datenblatt ist nicht maßstabsgetreu und stellt keine Druckvorlage dar. Auf Wunsch stellen wir Ihnen gerne entsprechende Standskizzen und Layoutvorlagen im Originalformat bereit.

Allgemeine Hinweise zu Druckdaten und den Druckverfahren finden Sie unter [www.aktuelle-druckinfos.de](http://www.aktuelle-druckinfos.de).

